

M 120-500

Numéro d'article

blanc
argent

120 150 200 300 400 500
(855-0631)
(855-0540) (855-0541) (855-0543) (855-0544) (855-0545)

Définition*:

- A Arrivée eau froide
- B Arrivée chauffage
- C Départ chauffage
- D Résistance électrique
- E Circulation
- F Départ eau chaude
- G Tube thermostat
- H Thermomètre
- I Trappe de visite
- J Hauteur avec isolation
- Hauteur de renversement
- Diamètre sans isolation
- K Diamètre avec isolation*

R	3/4"	3/4"	3/4"	1"	1"	1"
R	3/4"	3/4"	3/4"	1"	1"	1"
R	3/4"	3/4"	3/4"	1"	1"	1"
G	-	-	-	1 ½"	1 ½"	1 ½"
Rp	3/4"	3/4"	3/4"	3/4"	3/4"	3/4"
R	3/4"	3/4"	3/4"	1"	1"	1"
G	1/2"	1/2"	1/2"	1/2"	1/2"	1/2"
G	1/2"	1/2"	1/2"	1/2"	1/2"	1/2"
mm	80,5 x 95					
mm	994	1185	1487	1804	1710	2020
mm	1118	1284	1559	1885	1845	2129
mm	450	450	450	500	600	600
mm	595	595	595	675	795	795

* Attention, L'isolation des ballons n'est pas démontable!

Informations techniques*:

M

120 150 200 300 400 500

- Capacité nominale
- Poids
- Pression de travail max. ballon
- Pression de travail max. serpentin
- Temp. de travail max. ballon
- Isolation
- Perte à l'arrêt EN 12897
- Classe d'énergie

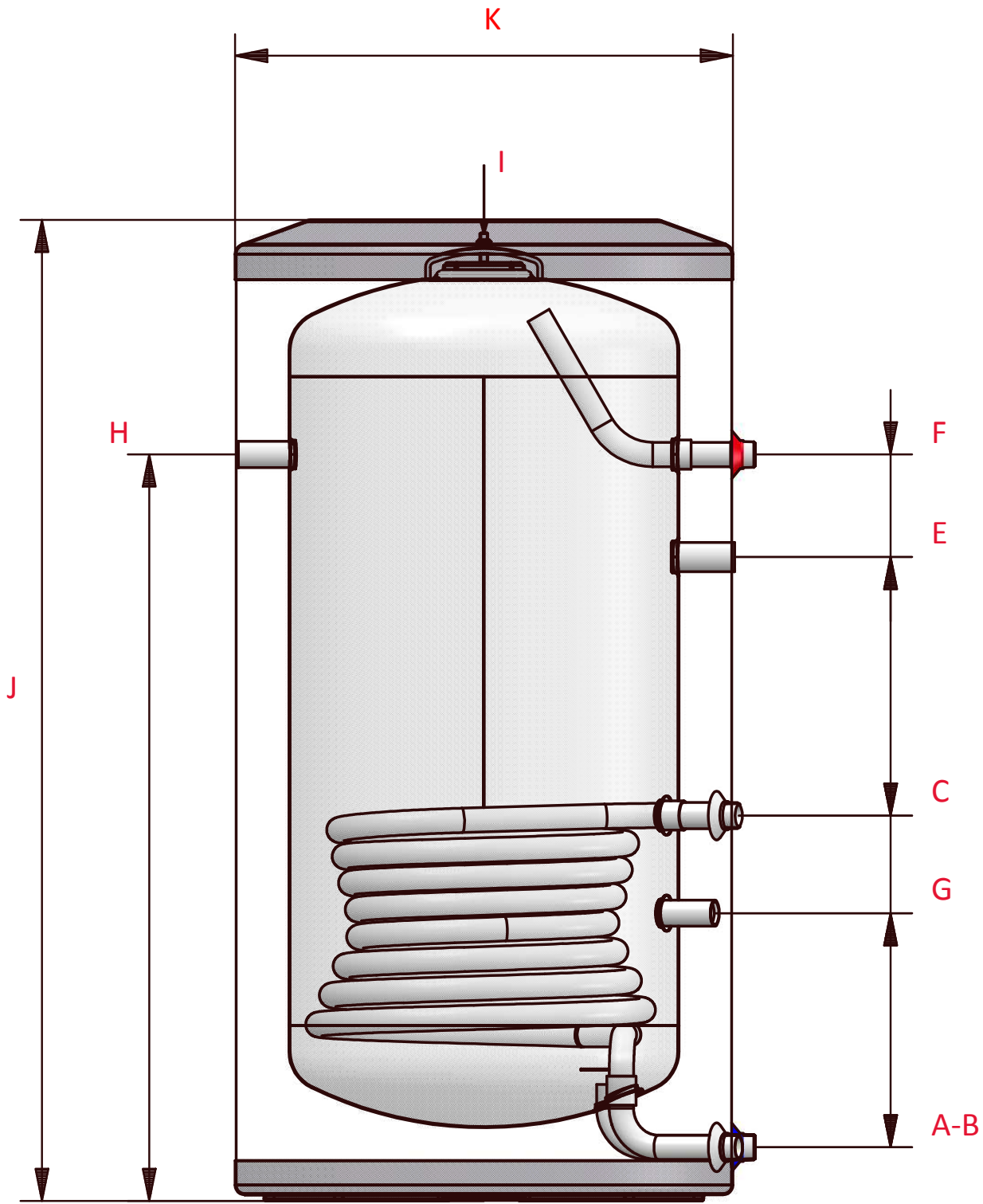
l	119	148	194	296	372	479
kg	23	27	34	48	69	77
bar	10	10	10	10	10	10
bar	40	40	40	40	40	40
°C	95	95	95	95	95	95
mm	Neopor	Neopor	Neopor	Neopor	Neopor	Neopor
mm	70	70	70	85	95	95
Watt	33	38	47	54	60	69
	A	A	B	B	B	B

Serpentin

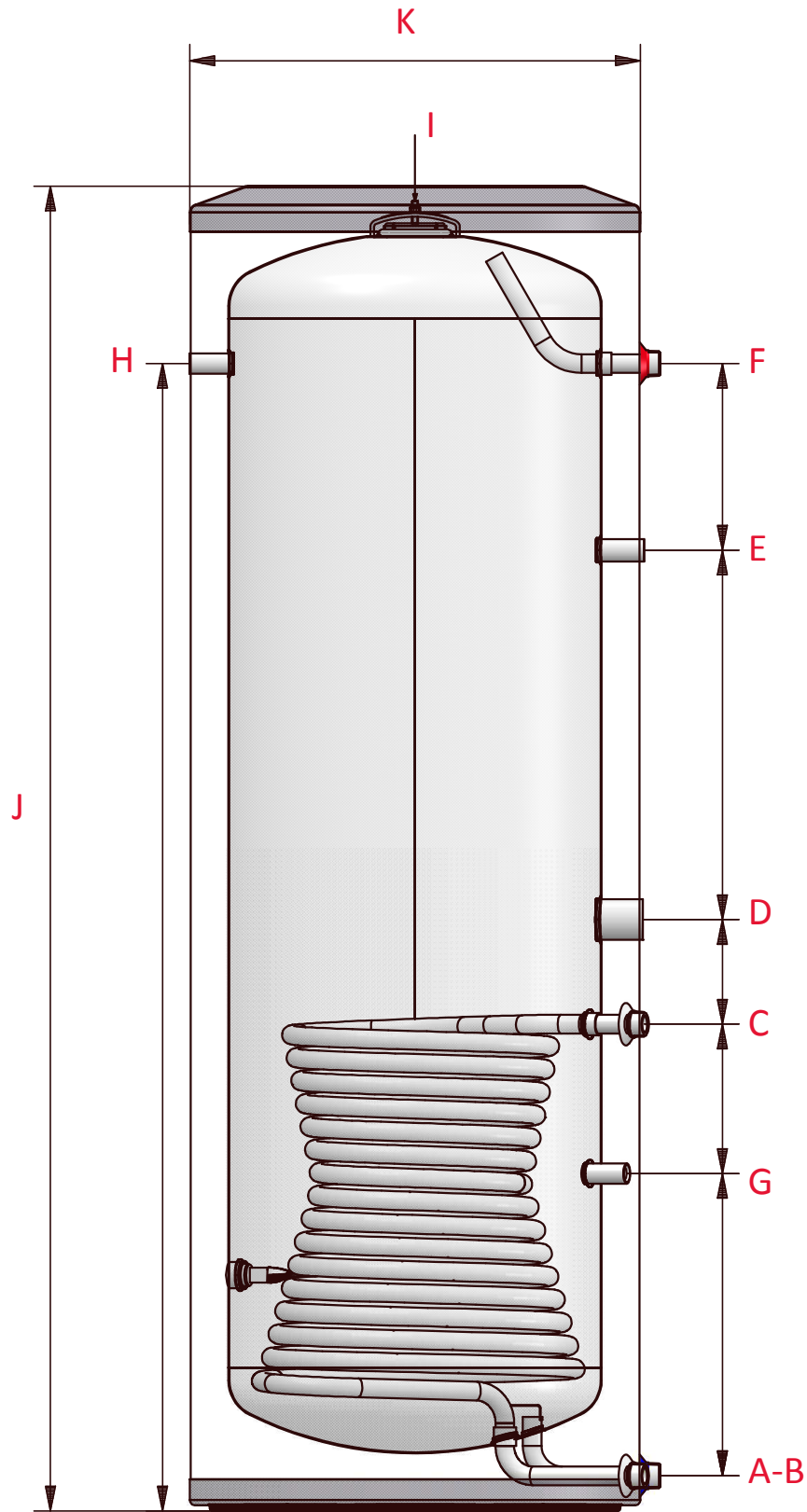
- Surface d'échange
- Puissance continue DIN 4708
- Débit spéc. eau chaude sanitaire 10-45°C
- Débit serpentin
- Perte de charge

m ²	0,6	0,7	1	1,4	1,7	1,7
kW	26	30	39	55	65	68
l/h	639	737	958	1351	1597	1671
m ³ /h	2	2	2	2,5	3	3,5
mbar	69	80	111	238	133	172

*Sous réserve de modifications. Tous droits réservés.



M 120-200



M 300-500