

WPS 300-500 SOLAR

Artikelnummer silver 855-0668 855-0669

Omschrijving* :

A Koudwater In	R	1"	1"
B CV Uit	R	1"	1"
C CV In	R	1"	1"
D Elektro element	G	1½"	1½"
E Circulatie	Rp	¾"	¾"
F Warmwater Uit	R	1"	1"
G Thermostatbuis boven	G	½"	½"
H Thermostaatbuis onder	G	½"	½"
I Thermometer	G	½"	½"
J Ovaaldeksel	mm	80,5 x 95	
K Solar IN	R	Ø15	¾"
L Solar UIT	R	Ø15	¾"
M Solar Thermostaat	G	½"	½"
N Hoogte incl. Isolatie	mm	1803	2020
Kantelhoogte	mm	1884	2126
Diameter excl. isolatie	mm	500	600
O Diameter incl. isolatie	mm	675	795

Technische gegevens

WPS S		300	500
Netto inhoud	l	281	459
Gewicht	kg	63	95
Max. werkdruk boiler	bar	10	10
Max. werkdruk spiraal	bar	40	40
Max. temperatuur boiler	°C	95	95
Isolatie		Neopor	Neopor
	mm	85	95
Stilstandsverlies EN 12897	Watt	57	73
Energie label		B	B

Spiraal

Spiraaloppervlakte	m²	3,13	3,7
Vermogen volgens DIN 4708	kW	47/55	52/62
Warmwaterprestatie bij 10-45°C	l/h	1164/1368	1284/1530
Debiet spiraal	m³/h	2/3	2/3
Drukverlies	mbar	142/294	165/342

Spiraal (extra calculatie)

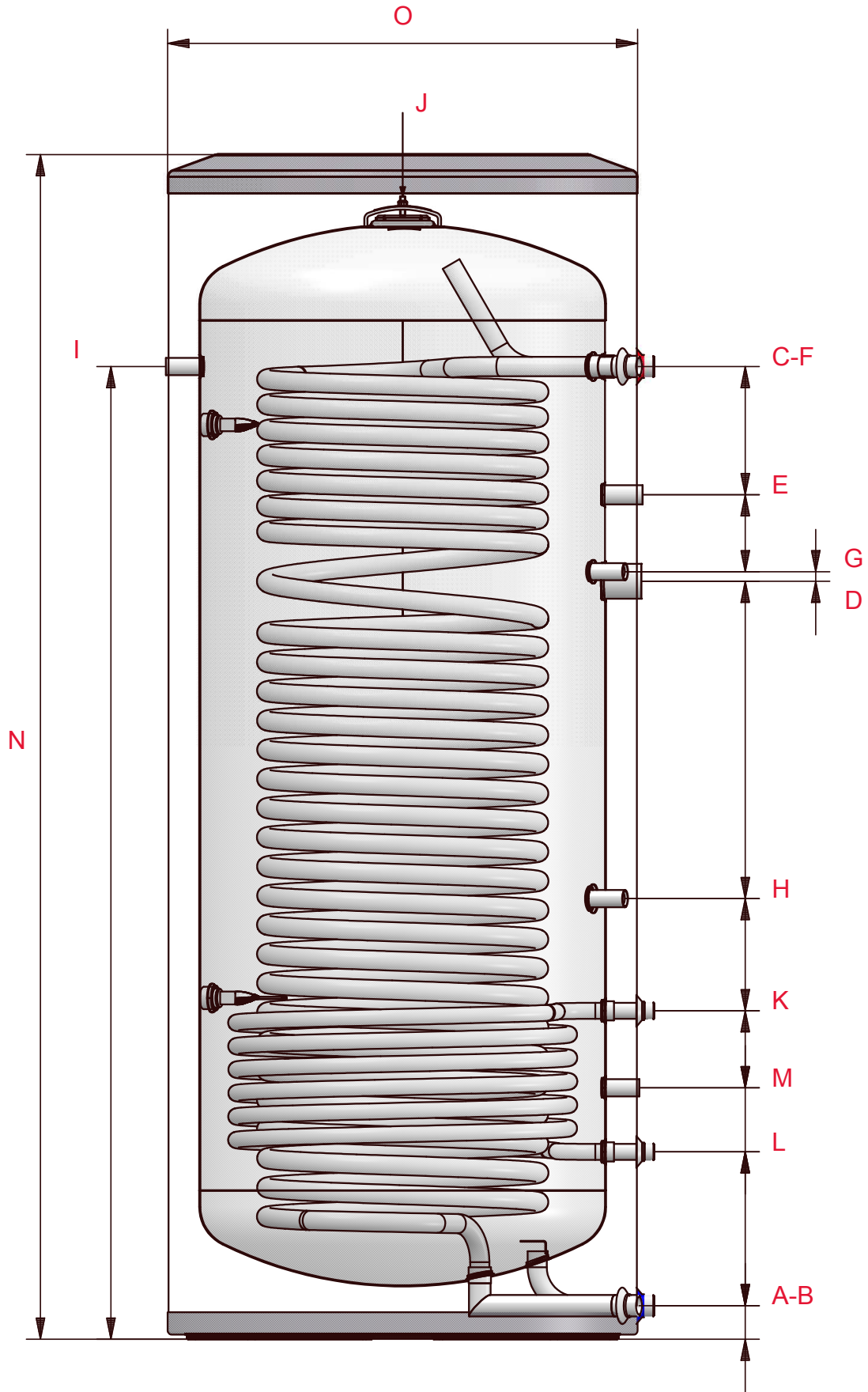
Spiraaloppervlakte	m²	3,13	3,7
Vermogen bij 50°C boiler temperatuur en 60°C CV in en $\Delta T = 5^\circ C$	kW	14,3	17
Warmwaterprestatie 10-45°C	l/h	352	418
Debiet spiraal	m³/h	2,49	2,97
Drukverlies	mbar	204	345

Spiraal Solar	m²	0,38	0,75
Vermogen bij 80°C DIN 4708	kW	9,8	10,5
Warmwaterprestatie 10-45°C	l/h	246	258
Debiet spiraal	m³/h	0,24	0,24
Drukverlies	mbar	2	2

Maattabel WPS S 300-500*:

A Koudwater In	mm	53	55
B CV Uit	mm	53	55
C CV In	mm	1543	1723
D Elektro element	mm	1158	1287
E Circulatie	mm	1293	1422
F Warmwater Uit	mm	1543	1723
G Thermostatbuis boven	mm	1258	1302
H Thermostaatbuis onder	mm	728	690
I Thermometer	mm	1543	1723
K Solar IN	mm	408	503
L Solar UIT	mm	258	283
M Solar Thermostaat	mm	333	383

* wijzigingen voorbehouden. Aan vermelde gegevens kunnen geen rechten worden ontleend.



WPS S 300-500